

STAVKA #: \_\_\_\_\_

MODEL #: \_\_\_\_\_

NAZIV #: \_\_\_\_\_

SIS #: \_\_\_\_\_

AIA #: \_\_\_\_\_



391346 (E9GREDGS0P)

1/2 modula električni grill,  
gornji model HP

### Glavne značajke

- Obloženi pojačani grijači smješteni rešetke roštilja.
- Svaka set grijača ima neovisnu regulaciju, putem kontrolnog prekidača.
- Signalna lampica uključenja.
- Grijači se dižu do 90° za jednostavno čišćenje.
- Pokretna rešetke 2 mm debljine U-oblika za brzo zagrijavanje površine kuhanja.
- Fiksirano korito sa odvodom sa sakupljanje ostataka sokova i masti.
- Veliki odvod zaštićen sa filterom i protupreljevanjem.
- Led lampica upozorenja kada je korito prazno.
- Pipa za punjenje vodom sa kontrolnim prekidačem.
- Voda mora biti dodana u korito prije početka pripreme.
- Pomični reflektori topline izrađeni od nehrđajućeg čelika za rekuperaciju temperature i smanjenje vremena pripreme.
- Zaštitni paneli od bočnih prskanja površine pripreme izrađeni od nehrđajućeg čelika. Zaštitni paneli mogu biti jednostavno uklonjeni za potrebe pranja.
- Gornji element omogućuju instalacije iznad neutralnih postolja ili iznad hladene baze (hladnjak ili zamrzivač).
- Prikladni za instalaciju na radnu plohu.

### Konstrukcija

- Model ima pravokutne bočne rubove kako bi se uravnotežili susjedni uređaji i izbjegle zamke nečistoća u prorezima.
- Radna ploha od nehrđajućeg čelika AISI 304, debljine 2 mm.
- Svi vanjski paneli od nehrđajućeg čelika s površinskom obradom Scotch Brite.
- Jedinica dubine 930 mm za veću površinu radne plohe.

ODOBRENJE: \_\_\_\_\_

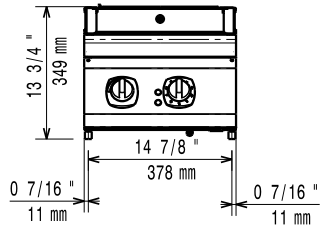
**Uključena dodatna oprema**

- 1 x Strugalo za HP električni gril PNC 206436

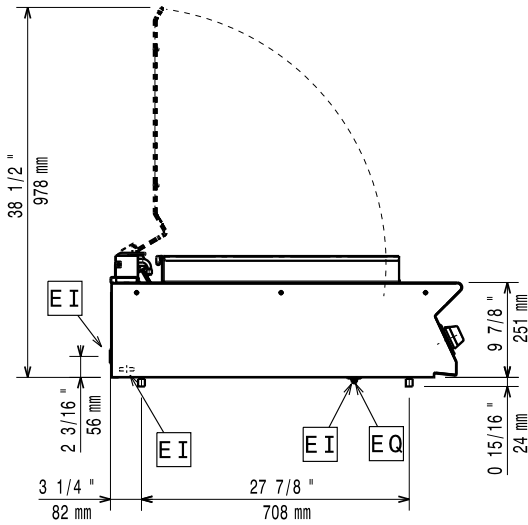
**Opcijska dodatna oprema**

- Pribor za brtvljenje spojeva PNC 206086
- Nosač za "mosni" sustav - 800 mm PNC 206137
- Nosač za "mosni" sustav - 1000 mm PNC 206138
- Nosač za "mosni" sustav - 1200 mm PNC 206139
- Nosač za "mosni" sustav - 1400 mm PNC 206140
- Nosač za "mosni" sustav - 1600 mm PNC 206141
- Nosač za "mosni" sustav - 400 mm PNC 206154
- Strugalo za HP električni gril PNC 206436
- Produžetak odvoda za Električni gril HP PNC 206437
- Bočni rukohvat desni/ lijevi PNC 216044
- Prednji rukohvat - 400mm PNC 216046
- Prednji rukohvat - 800mm PNC 216047
- Prednji rukohvat - 1200mm PNC 216049
- Prednji rukohvat - 1600mm PNC 216050
- Široki rukohvat / polica za odlaganje - 400 mm PNC 216185
- Široki rukohvat / polica za odlaganje - 800 mm PNC 216186
- Par bočnih pokrovnih panela za stolne uređaje PNC 216278

Prednja/e

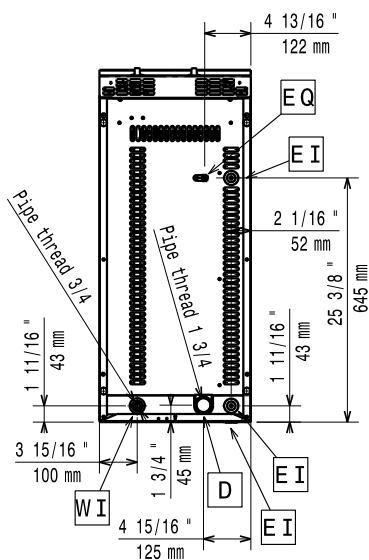


Bočna/o



- D = Ispust
- EI = Električni priključak
- EQ = Ekvipotencijalni vijak
- WI = Ulaz vode

Gornja/e



## Električki

Napon napajanja:	391346 (E9GREDGS0P)	380-400 V/3N ph/50/60 Hz
Spojeno opterećenje:		5.8 kW
Priprema za:		380-400V 3N- 50/60Hz
		5.4-5.8kW

## Ključne informacije:

Širina površine kuhanja:	345 mm
Dubina površine kuhanja:	598 mm
Vanjske dimenzije, širina:	400 mm
Vanjske dimenzije, dubina:	930 mm
Vanjske dimenzije, visina:	250 mm
Neto težina:	52 kg
Ukoliko se uređaj instalira iznad ili pored osjetljivog na temperaturu namještaja ili slično, sigurnosni prorez od 150mm treba biti poštivan ili instalirana termička zaštita.	
Grupa certifikata:	HEG9EI